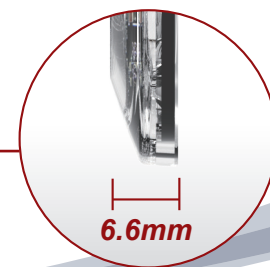


LP22 LED PAD

4-LED Ultraplano Módulo de advertencia cuadrado



CARACTERÍSTICAS

- Perfil ultraplano de 6,6 mm con aprobación SAE Clase 1.
- El diseño cuadrado permite un montaje y orientación versátiles.
- Certificado ECE R10 EMC.
- Adhesivo en la parte posterior para una instalación rápida y fácil.
- Entrada de voltaje múltiple de 12~24VDC.
- Autónomo; no necesita controlador externo de destello.
- Sincronización de múltiples unidades en destello simultáneo o alterno.
- Protección contra polaridad inversa.
- Diseño resistente a vibraciones y uso exterior.
- Soporte de aluminio para una disipación eficiente del calor y uso duradero.

SPECIFICATIONS

Homologaciones: SAE J595 Class 1, ECE R10, CA13, IPX7

Elementos LED: LED de alta potencia x 4 unidades

Número de Patrones de Advertencia: 18

Voltaje de Operación: 12~24VDC

Corriente Promedio: 0.23A @12VDC / 0.12A @24VDC
(varía con el patrón de destello/varía con el patrón de destello)

Corriente Máxima: 0.45 @12VDC / 0.23A @24VDC

Potencia Promedio: 2.7 Watts (varía con el patrón de destello)

Potencia Máxima: 5.4 Watts

Cables: Blanco - Modo de Advertencia : 20cm (24AWG)
Negro - GND : 20cm (24AWG)
Marrón - Patrones de Destello y Sinc: 20cm (24AWG)

Clasificación del Fusible: 1A

Sincronización: hasta 20 unidades

Colores LED: Ámbar, Azul, Rojo, Verde, Blanco

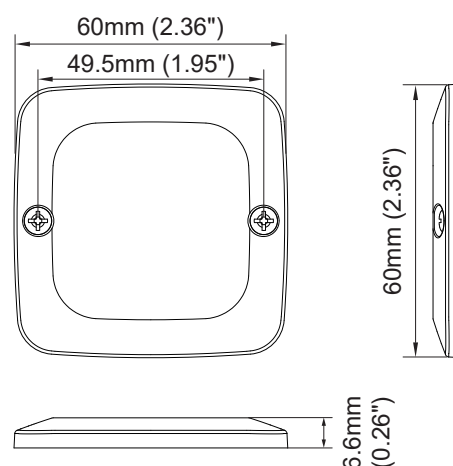
Color de la Lente: Transparente

Temperatura de Almacenamiento: -40°C a +75°C

Temperatura de Trabajo: -30°C a +65°C

Garantía: 2 años

DIMENSIONES



PATRONES DE DESTELLO

FP#	Patrones de Destello				
1	Single	[2Hz]	10	Quad	[SAE]
2	Double	[2Hz]	11	Quint	[SAE]
3	Triple	[2Hz]	12	Mega	
4	Quad	[2Hz]	13	Giga	
5	Random		14	Ultra	[SAE]
6	Steady / Cruise		15	Single-Quad	
7	Single	[SAE/CA13]	16	Single H/L	
8	Double	[SAE]	17	Single-Triple-Quint	
9	Triple	[SAE]	18	Steady EF*	

* Para uso con controlador externo de destello.

CÓDIGOS EAN

- 02130279 (Ámbar)
- 02130286 (Azul)
- 02130293 (Rojo)
- 02130309 (Blanco)