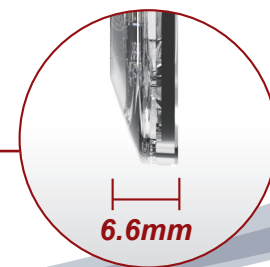


# LP22 LED PAD

4-LED Blitzleuchte  
Quadratisch und ultraflach



## PRODUKTEIGENSCHAFTEN

- Ultraflache, nur 6,6mm tiefe Blitzleuchte mit SAE Klasse 1 Zulassung.
- Das quadratische Design erlaubt flexible Montagemöglichkeiten.
- EMV-geprüft und zugelassen nach ECE R10.
- Selbstklebende Unterlage für eine schnelle & einfache Montage.
- 12-24VDC Multispannung.
- Im Leuchtenkörper integrierte Elektronik.
- Mehrere Einheiten können synchronisiert werden; für simultanes oder alternierendes Blitzen.
- Verpolungsschutz.
- Wetter- und vibrationsbeständig; für den Außenbereich geeignet.
- Rückseite aus Aluminium für eine effiziente Wärmeableitung und maximale Haltbarkeit.

## TECHNISCHE DATEN

**Zulassungen:** ECE R10, SAE J595 Klasse 1, CA13, IPX7

**LED Elements:** 4 Stück Hochleistungs-LED

**Anzahl der Blitzmuster:** 18

**Betriebsspannung:** 12~24VDC

**Mittlere Stromaufnahme:** 0.23A @12VDC / 0.12A @24VDC  
(variiert je nach Blitzmuster)

**Max. Stromaufnahme:** 0.45 @12VDC / 0.23A @24VDC

**Mittlere Leistungsaufnahme:** 2.7W (variiert je nach Blitzmuster)

**Max. Leistungsaufnahme:** 5.4W

**Kabel:** Weiß - Warnmodus : 20cm (24AWG)  
Schwarz - Masse : 20cm (24AWG)  
Braun - Blitzmuster & Synchronisation : 20cm (24AWG)

**Absicherung:** 1A

**Synchronisation:** bis zu 20 Einheiten

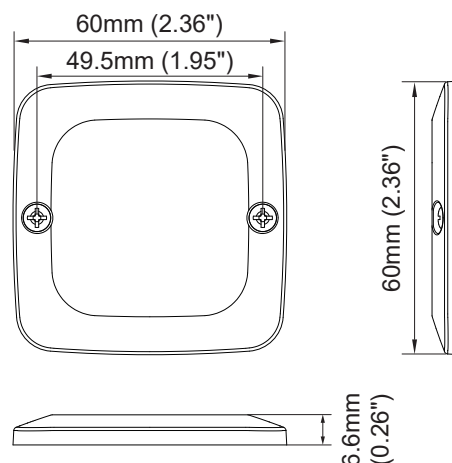
**LED Farbe:** Gelb, Blau, Rot, Grün, Weiß

**Farbe Lichtscheibe:** klar

**Lagertemperatur:** -40°C bis +75°C

**Betriebstemperatur:** -30°C bis +65°C

## ABMESSUNGEN



## BLITZMUSTER

FP#	Blitzmuster				
1	Single	[2Hz]	10	Quad	[SAE]
2	Double	[2Hz]	11	Quint	[SAE]
3	Triple	[2Hz]	12	Mega	
4	Quad	[2Hz]	13	Giga	
5	Random		14	Ultra	[SAE]
6	Steady / Cruise		15	Single-Quad	
7	Single	[SAE/CA13]	16	Single H/L	
8	Double	[SAE]	17	Single-Triple-Quint	
9	Triple	[SAE]	18	Steady EF*	

\*Für die Verwendung mit einem externen Blinkgeber.

## ARTIKEL-NR.

- 02130279 (gelb)
- 02130286 (blau)
- 02130293 (rot)
- 02130309 (weiß)